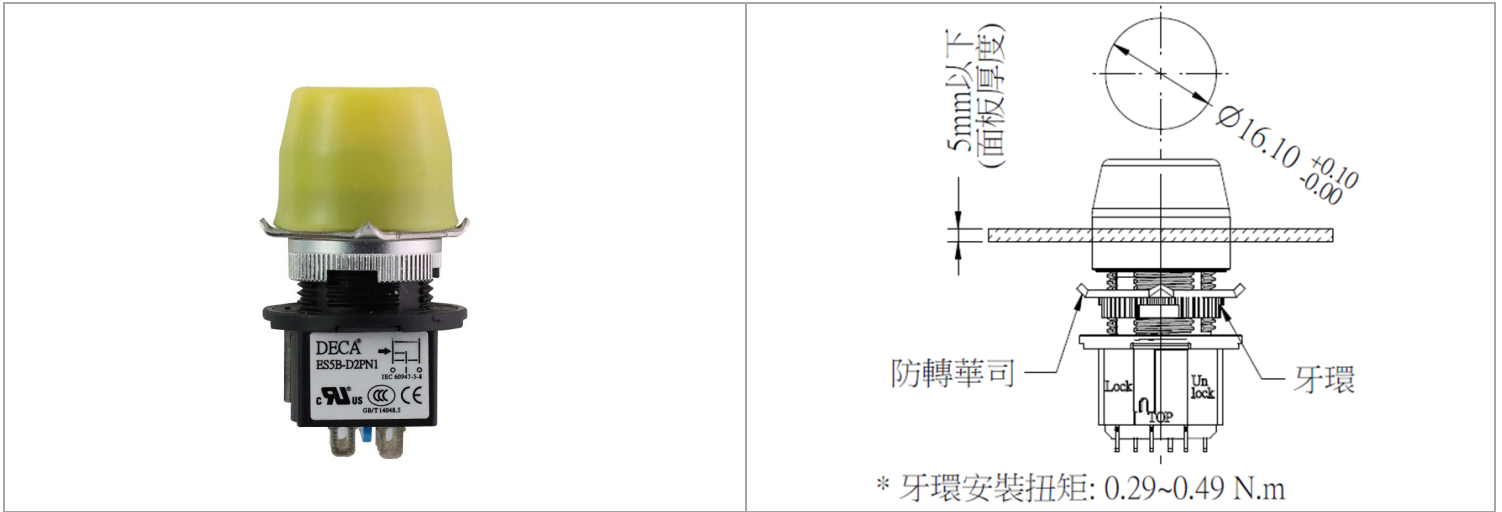


## ES5B Enabling Switch 使能開關

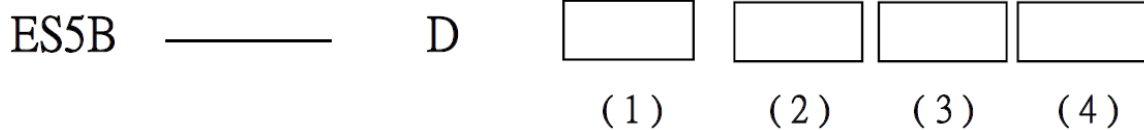
工業開關 > 使能開關



目錄僅供參考，實際規格仍依照產品工程圖面為準

### 產品介紹 Product Description

#### 使能開關ES5B系列編碼原則



(1) 3位置開關

1 : 1觸點

2 : 2觸點

(2) 防水橡膠套

無標記(X) : 無橡膠套

P : 附橡膠套

(3) 橡膠套材質/顏色

無標記(X) : 無橡膠套

Y : 矽膠/黃色

B : 矽膠/黑色

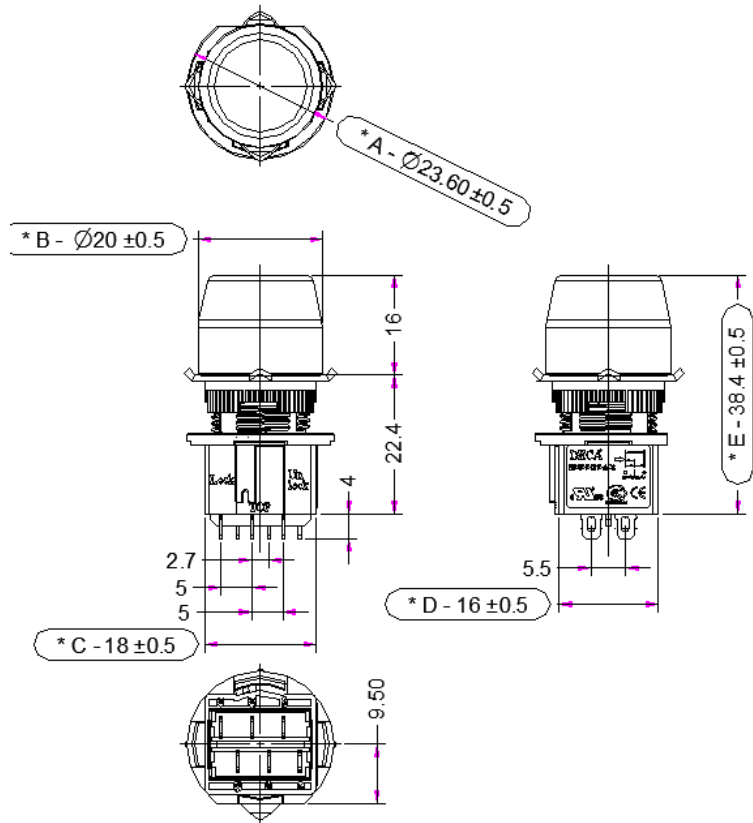
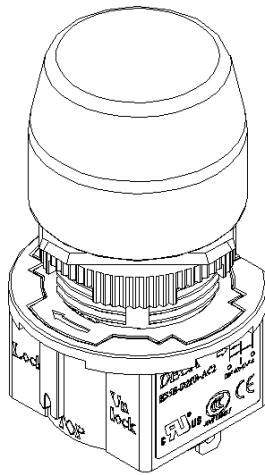
N1 : NBR/灰色

(4) 流水號(6個自由碼)

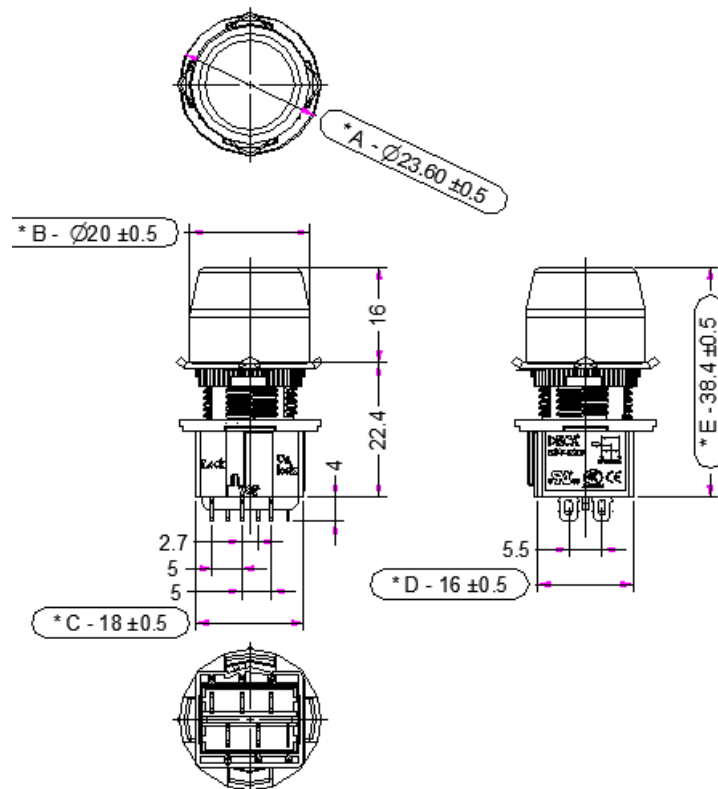
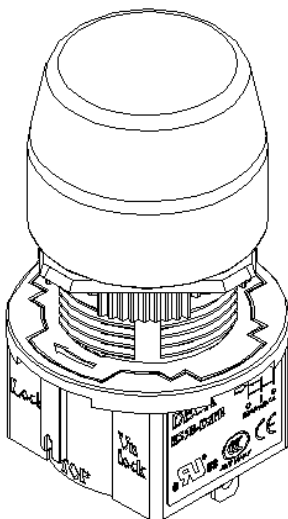
無標記(X) : DECA

## 外觀尺寸

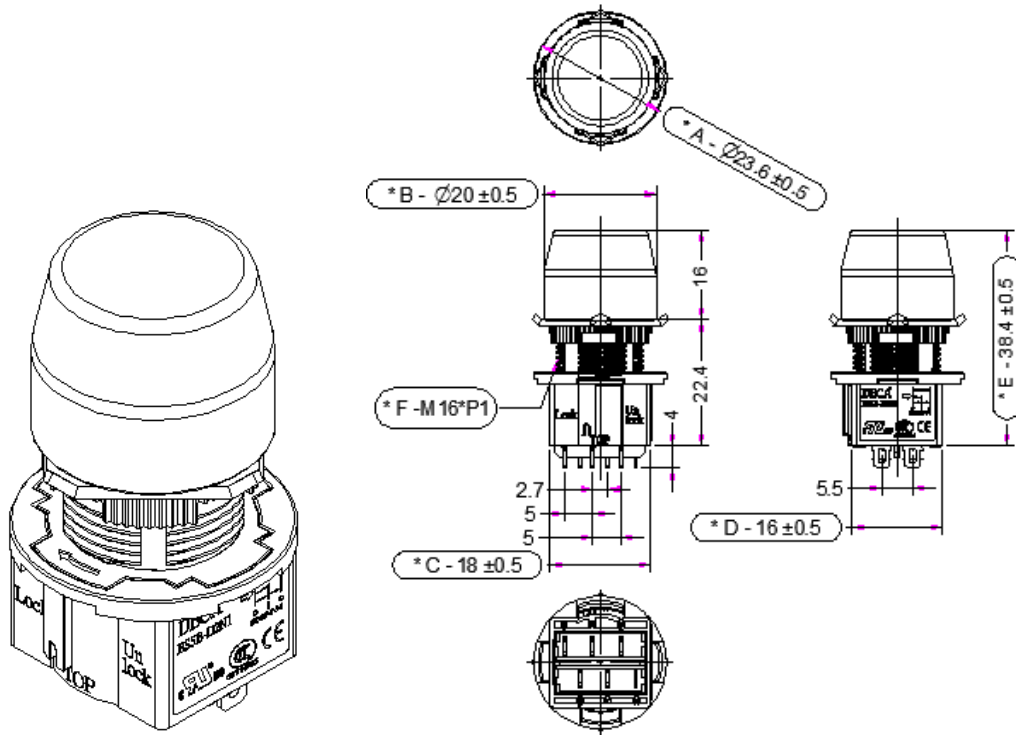
### ● ES5B -D2PB/AC2



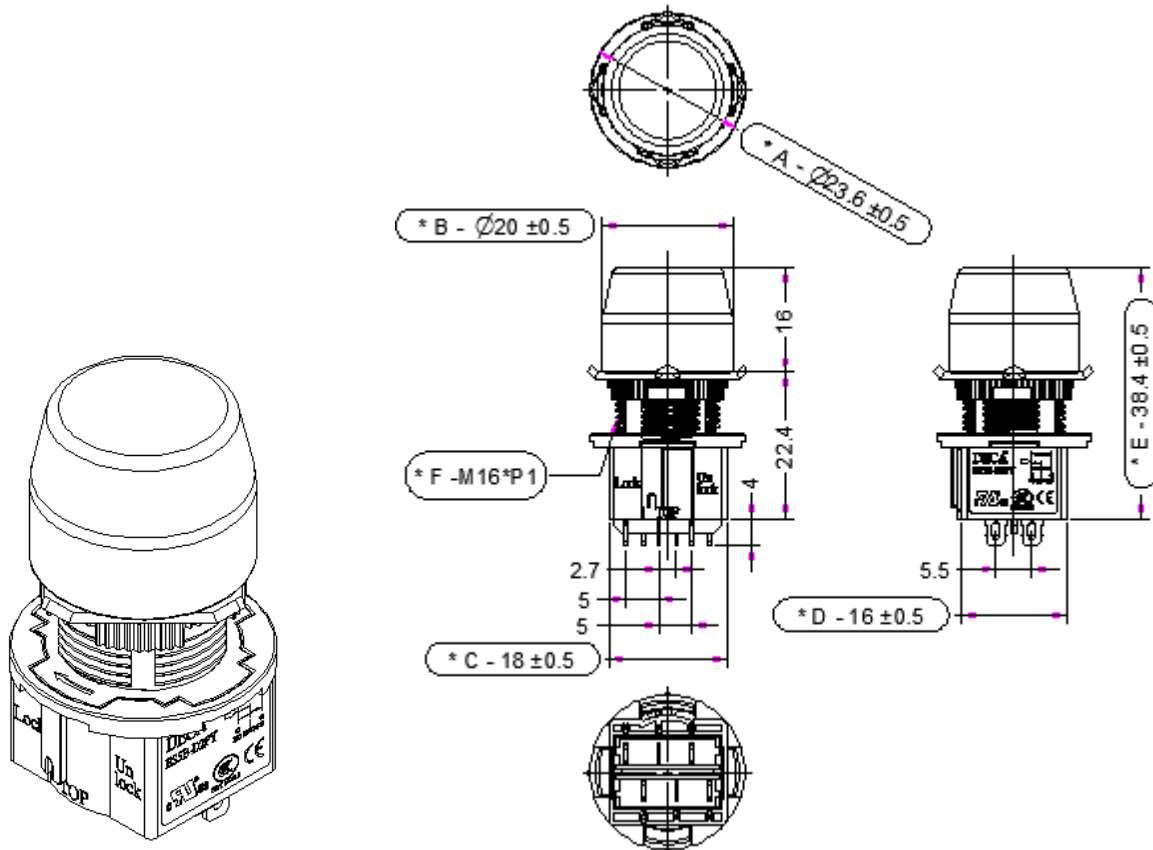
### ● ES5B -D2PB



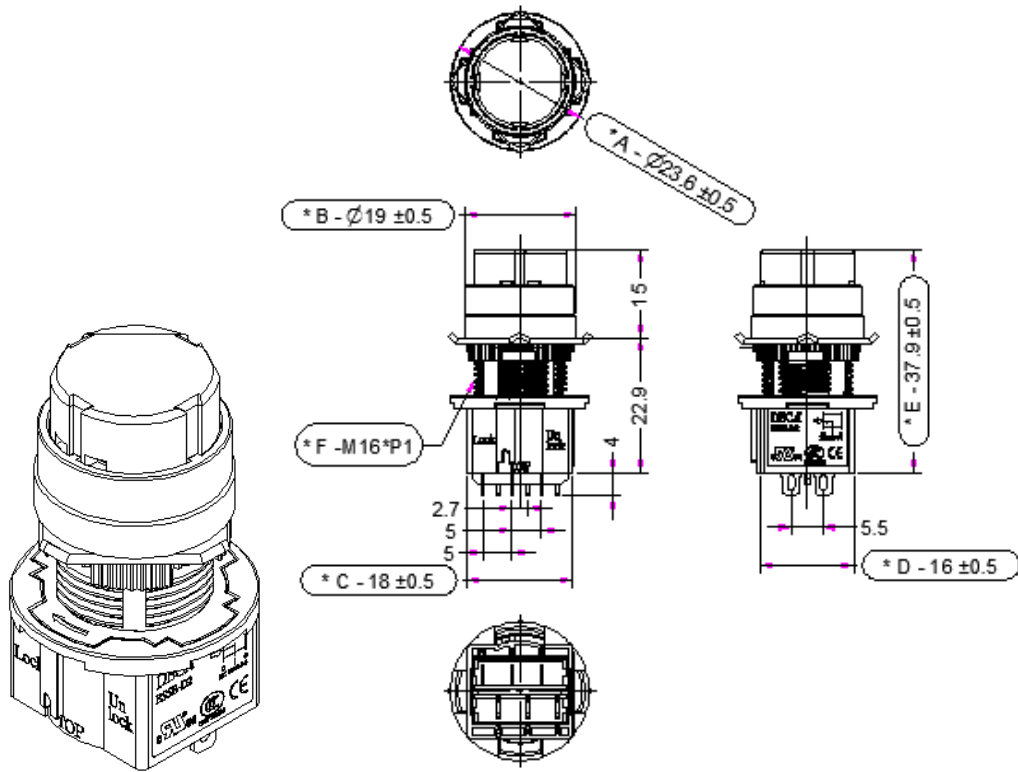
- ES5B -D2PN1



- ES5B -D2PY



- ES5B -D2

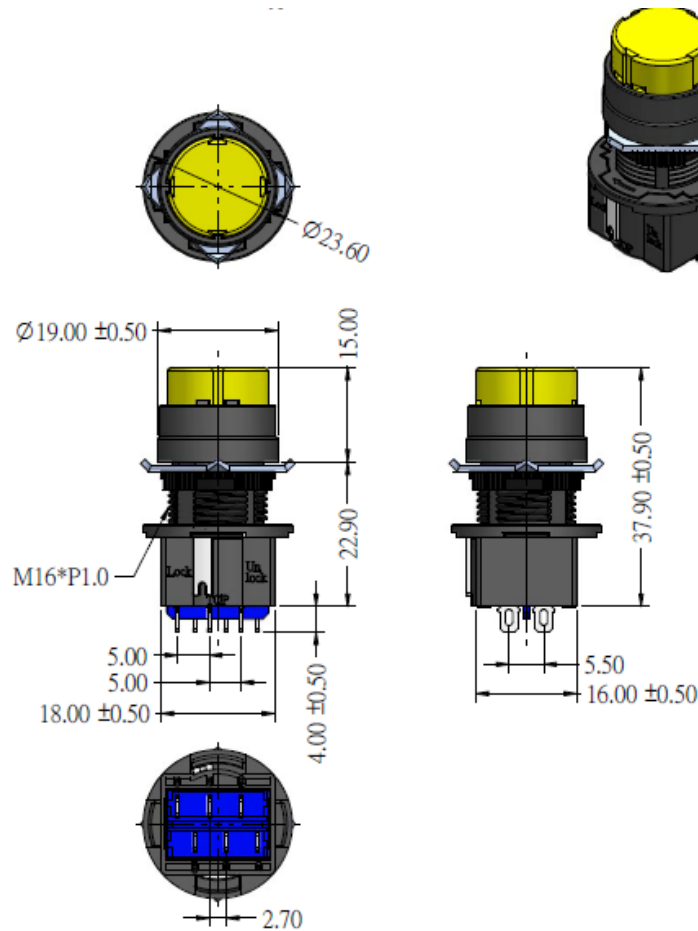


## □性能规格

对应标准		EN/IEC60947-5-8 IEC60947-5-1 EN60947-5-1 (DEMKO) JIS C8201-5-1 UL508 (UL recognized) CSA C22.2 No. 14 (c-UL recognized)
	对应标准	ISO12100-1、-2/EN ISO12100-1、-2 IEC60204-1/EN60204-1 ISO11161/EN ISO11161 ISO10218-1/EN ISO10218-1 ANSI/RIA R15.06 ANSI B11.19
标准使用状态		使用环境温度： - 25 ~ + 60°C (无结冰) (橡胶套材料：无橡胶套 / 矽胶时) - 10 ~ + 60°C (无结冰) (橡胶套材料：NBR/PVC 高分子混合物 (Polyblend) 时) 相对湿度：45 ~ 85% RH (无结露) 保存环境温度：- 40 ~ + 80°C (无结冰) 使用环境：污染等级 2 (面板内部 / 端子侧) 3 (面板外部 / 操作部侧)
接触电阻		50mΩ 以下 (初始值)
绝缘电阻		带电部与不带电金属部间：100MΩ 以上 (500V DC 兆欧表) 异极带电部间：100MΩ 以上 (500V DC 兆欧表)
脉冲耐电压		2.5kV
切换频率		1,200 次 / 小时
机械耐久性		位置 1 ⇒ 2 ⇒ 1 : 1,000,000 次以上 位置 1 ⇒ 2 ⇒ 3 ⇒ 1: 100,000 次以上
电气耐久性		100,000 次以上
抗冲击性		误动作：150m/s <sup>2</sup> 耐久性：1,000m/s <sup>2</sup>
耐振动		误动作：5 ~ 55Hz、单振幅 0.5mm 耐久性：16.7Hz、单振幅 1.5mm
端子形状		焊接端子
适用电线		0.5mm <sup>2</sup> 以下 / 1 根
端子部焊接条件		310 ~ 350°C、3 秒以下
端子抗拉强度		20N 以上
锁紧环推荐拧紧扭矩		0.68 ~ 0.88N · m
保护等级		无橡胶套：IP40、附橡胶套：IP65
条件性短路电流		50A (125V) (注)
操作部强度		500N 以上 (全面按压按钮)
重量 (约)		14g (无橡胶套)、18g (附橡胶套)

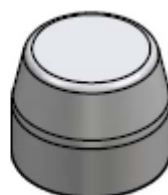
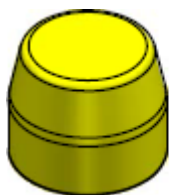


## \* 外形尺寸



## 備用橡膠套

材質(顏色)	訂購型號	訂購型號
silicon(黃色)	BR04-ES5B01Y	1 個
silicon(黑色)	BR04-ES5B01B	1 個
NBR(灰色)	BR04-ES5B01G	1 個



• 鎖緊環拧紧工具  
 订购型号：MT-001  
 材料：金属制

